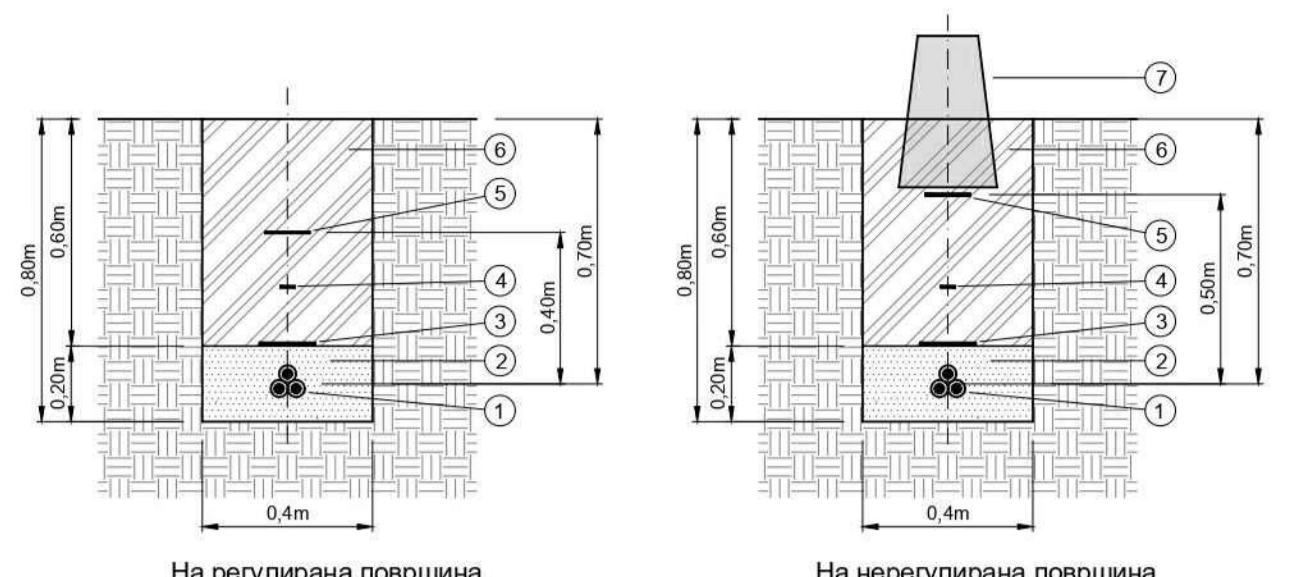
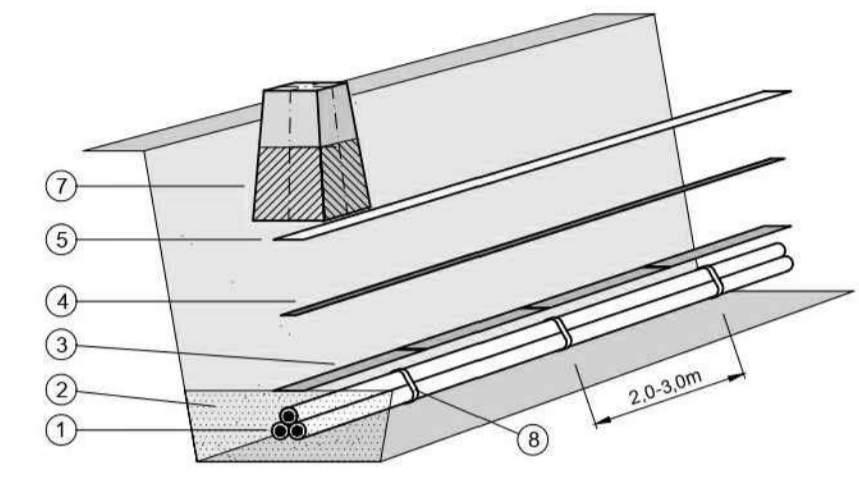


БРОДИШТЕ

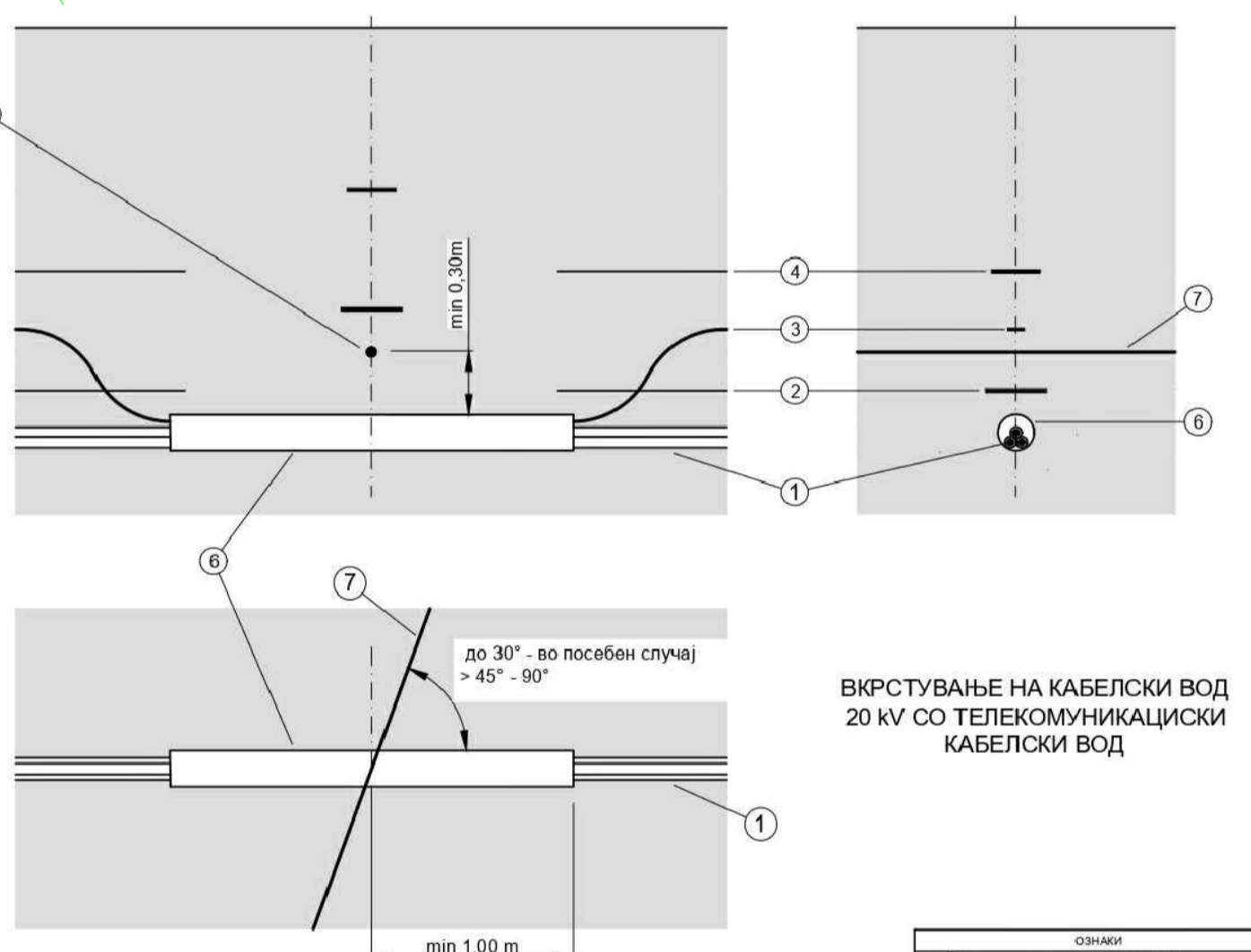


ПОПРЕЧЕН ПРЕСЕК НА РОВ ОД КАБЕЛСКИ ВОД 20 kV



ПРОСТОРЕН ПРИКАЗ (РАСПОРЕД) НА РОВ ОД КАБЕЛСКИ ВОД 20 kV

ОЗНАКИ	
1	- Кабелски вод - 3 едножилни кабли 20 kV
2	- Постелица (ситен песок со гранулација < 4 mm)
3	- Пластични (PVC или PE) штитници
4	- Метална поцинкувана трака Fe-Zn 40x4 mm
5	- Опоменска (ПВЦ) лента со ознака за кабелски вод
6	- Насипана, во слоеви набиена земја
7	- Маркер - бетонско столбче со ознака за кабелски вод
8	- Пластичен кабелски вртвач 400x20x1,5 mm за среднонапонски кабелски водови



ВКРСТУВАЊЕ НА КАБЕЛСКИ ВОД 20 kV СО ТЕЛЕКОМУНИКАЦИСКИ КАБЕЛСКИ ВОД

ОЗНАКИ	
1	- Кабелски вод - 3 едножилни кабли 20 kV
2	- Пластични (PVC или PE) штитници
3	- Метална поцинкувана трака Fe-Zn 40x4 mm
4	- Опоменска (ПВЦ) лента со ознака за кабелски вод
5	- Маркер - бетонско столбче со ознака за кабелски вод
6	- ПВЦ лента или метална поцинкувана трака 30x3 mm
7	- Телекомуникациски кабелски вод

- Опис на линии и знаци
- Состојба од катастарски план
 - Состојба од лице место
 - Кота на терен
 - Изохипси e=0,5m
 - ГРАНИЦА НА ПРОЕКТЕН ОПФАТ НА УРБАНИСТИЧКИ ПРОЕКТ ЗА ИНФРАСТРУКТУРА
 - ГП 01 ГРАДЕЖНА ПАРЦЕЛА планирана со УРБАНИСТИЧКИ ПРОЕКТ ВОН ОПФАТ НА УРБАНИСТИЧКИ ПЛАН ЗА ФОТОВОЛТАИЧНА ЕЛЕКТРАНА СО ИНСТАЛИРАНА МОЊИСТ ДО 1 MW НА КП 561, КП 591, КО КАРБУНИЦА, ОПШТИНА КИЧЕВО, одобрен со Решение бр. 10-303/5 од 27.03.2023г...
 - ИПГ ИНФРАСТРУКТУРНА ПОДЗЕМНА ГРАДЕЖНА ЛИНИЈА ЗА ЕЛЕКТРОЕНЕРГЕТСКИ ИНФРАСТРУКТУРНИ ВОДОВИ
 - Е1-СООБРАЌАНИ, ЛИНСКИ И ДРУГИ ИНФРАСТРУКТУРИ
 - Е1.8 - ИНФРАСТРУКТУРА ЗА ПРЕНОС НА ЕЛЕКТРИЧНА ЕНЕРГИЈА (среднонапонски подземен кабелски (10/20kV) вод (ПОВРШИНА ПОТРЕБНА ЗА ПОДЗЕМНА ДИСПОЗИЦИЈА НА СРЕДНОНАПОНСКИ ПОДЗЕМЕН КАБЕЛСКИ (10/20kV) ВОД))
 - НЕУРЕДЕНА ПОВРШИНА ПОКРАЈ ПАТ
 - АСФАЛТИРАН ПАТ
 - 10(20)kV ПОСТОЈНА ТРАНСФОРМАЦИЈА
 - ПОСТОЈНИ 10(20kV) ЕЛ. СТОЛБОВИ
 - 10(20)kV НАДЗЕМНА МРЕЖА
 - СРЕДНОНАПОНСКИ ПОДЗЕМЕН КАБЕЛСКИ (10/20kV) ВОД
 - ЗАШТИТЕН ПОЈАС 1m ЛЕВО И ДЕСНО НА 10/20kV ПОДЗЕМНА МРЕЖА
 - ТК ИНСТАЛАЦИЈА - ПОСТОЈНА
 - ПОСТОЈНИ БАКАРНИ КОМУНИКАЦИСКИ КАБЛИ

НУМЕРИЧКИ ПОКАЗАТЕЛИ НА ПЛАНИРАНАТА СОСТОЈБА			
1	ПОВРШИНА НА ПРОЕКТЕН ОПФАТ	100%	270,48 m ²
2	Е1-КОМПАКТНА ИНФРАСТРУКТУРА		
	Е1.8 ИНФРАСТРУКТУРА ЗА ПРЕНОС НА ЕЛЕКТРИЧНА ЕНЕРГИЈА (ПОВРШИНА ПОТРЕБНА ЗА ПОДЗЕМНА ДИСПОЗИЦИЈА НА СРЕДНОНАПОНСКИ ПОДЗЕМЕН КАБЕЛСКИ (10/20kV) ВОД))	100,0%	270,48 m ²

НУМЕРИЧКИ ПОДАТОЦИ ЗА ПРОЕКТИОТ ОПФАТ	
ПОВРШИНА ПОТРЕБНА ЗА ПОДЗЕМНА ДИСПОЗИЦИЈА НА НА СРЕДНОНАПОНСКИ ПОДЗЕМЕН КАБЕЛСКИ (10/20kV) ВОД	270,48m ²
ВКУПНО ПРОЕКТЕН ОПФАТ	270,48m ²
ДОЛЖИНА НА ТРАСА	270m
ШИРОЧИНА НА РОВ ЗА КАБЕЛСКИ ВОД	0,4m

УРБАНИСТИЧКИ ПРОЕКТ ЗА ИНФРАСТРУКТУРА (ВОН ОПФАТ НА УРБАНИСТИЧКИ ПЛАН)
- ЗА ИЗГРАДБА НА СРЕДНОНАПОНСКИ ПОДЗЕМЕН КАБЕЛСКИ (10/20kV) ВОД
(од ГП 01 - од УП ВОН ОПФАТ НА УРБ. ПЛАН ЗА ФОТОВОЛТАИЧНА ЕЛЕКТРАНА, ДО ПРИКЛУЧНА ТОЧКА АЗ - СТОЛБ), КО КАРБУНИЦА, ОПШТИНА КИЧЕВО

УРБАНИСТИЧКО ПРОЕКТНА ДОКУМЕНТАЦИЈА

ИЗРАБОТУВАЧ	„ПЕРКАН ПРОЕКТ“ доел ПРИЛЕП ул. „Андо Стојанов“ бр. 52 / тел. 048-410-836 e-mail : perkanproekt@gmail.com	ЛИЦЕНЦА БР: 0021
ИНВЕСТИТОР	ДПТУ ПУКА СОПАР ЕДЕН, ул. „4-ти Јули“, бр. 182, Кичево	УПРАВИТЕЛ БОРКА ТАЛЕВСКИ д-пл.ек.
НАДЛЕЖЕН ОРГАН	ОПШТИНА КИЧЕВО	
ПЛАНСКО ПРОЕКТНА ДОКУМЕНТАЦИЈА	УРБАНИСТИЧКИ ПРОЕКТ ЗА ИНФРАСТРУКТУРА (ВОН ОПФАТ НА УРБАНИСТИЧКИ ПЛАН) - ЗА ИЗГРАДБА НА СРЕДНОНАПОНСКИ ПОДЗЕМЕН КАБЕЛСКИ (10/20kV) ВОД (од ГП 01 - од УП ВОН ОПФАТ НА УРБ. ПЛАН ЗА ФОТОВОЛТАИЧНА ЕЛЕКТРАНА, ДО ПРИКЛУЧНА ТОЧКА АЗ - СТОЛБ), КО КАРБУНИЦА, ОПШТИНА КИЧЕВО	
НАСЛОВ НА ГРАФИЧКИ ПРИЛОГ	УРБАНИСТИЧКО РЕШЕНИЕ ЗА ПРОЕКТИОТ ОПФАТ - СИНТЕЗНА КАРТА -	РАЗМЕР: 1 : 500 ТЕХ. БР.: 39/24
ПЛАНЕР	Марија Ј. Младеновиќ, д.и.а. овластување бр.0.0431	СОРАБОТНИЦИ: Николе Наумоски, д.в.и. Димче Тодоровски, д.т.х.и.
		ДАТА: МАЈ 2024 ПРИЛОГ БР: 2